

TIPO “AB 2000”

Válvula macho com revestimento de PFA/FEP e bucha de PTFE

Nova !



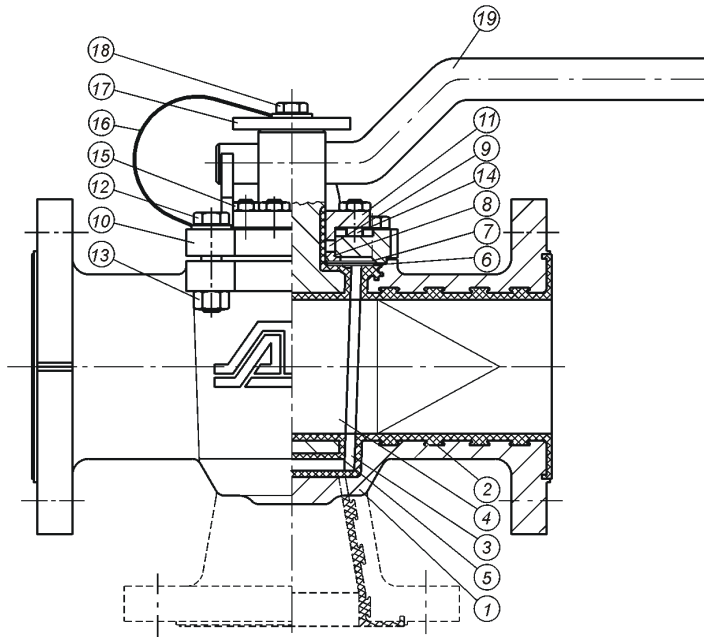
2.2

- Bucha de vedação de PTFE intercambiável
- Protege o meio ambiente (permite manutenção)
- Maior carga de temperatura até 210°C
- Torque reduzido
- Automação econômica
- Peças em contato com o produto revestidas 3mm com PFA/FEP
- Resistente contra produtos químicos
- Sem espaço morto
- Estanque ao vácuo



Tipo "AB 2000"

Válvula macho com revestimento de PFA/FEP e bucha de PTFE



1) Outros materiais do revestimento:

PVDF, PFA-C980 (condutivo)
ETFE sob consulta

19	Alavanca	1.4301/304
18	Parafuso	A2-70
17	Seta de posição	GGG40
16	Anti-estática (opcional)	1.4301/304
15	Porca	8.
14	Pino roscado	8.8
13	Porca	8.
12	Parafuso	8.8
11	Flange de ajustagem	304/316
10	Tampa	GGG40.3
9	Anel de pressão	PTFE
8	Anel de pressão	304/316
7	Membrana	304/316
6	Membrana	PTFE
5	Revest.do macho 1)	PFA / FEP
4	Macho	1.4408/316
3	Bucha	PTFE
2	Revest.do corpo 1)	PFA / FEP
1	Corpo 2)	WCB
Pos.	Denominação	Material

2) Outros materiais do corpo disponíveis:

Baixa Tem. 1.1138 / LCB, Aço Inox 1.4408 / 316
demais sob consulta

Tabela Pressão-Temperatura

P [bar]	0	3	5	10	25	40	40	40	40	40	30	20	10	9	5
T [°C]	-40	-30	-20	-10	0	20	40	60	80	100	120	140	160	180	210

Nota: Os valores indicados são dependentes do respectivo caso

DN	PN	NPS ANSI 150	KV-Valor [m³ / h]	CV-Valor [m³ / h]	Peso [Kg]		Standard 2)2) Momento de torque de desaperto solto [Nm]	Máximo momento de torque admissível [Nm]
					DIN	ANSI		
15	10 - 40	1/2"	18	21	3,5	2,5	25	88
25		1"	26	31	4,6	3,3	30	102
40		1 1/2"	102	119	9	6,5	58	203
50		2"	198	231	13	11	80	272
80		3"	355	414	20	17	150	525
100	10 - 16	4"	562	656	27	23	170	578
100S		4"S	916	1068	27	23	200	680
150		6"	1094	1276	70	61	585	2048
200		8"	1900	2215	125	94	980	3430
250		10"	2339	2727	160	127	1100	3850
300		12"	3977	4637	170	153	1890	4225
350		14"	5368	6259	210	180	2925	9653
400		16"	7494	8738	305	246	2925	9653

Sob consulta, demais dimensões e pressões nominais bem como execução de passagem plena tipo "AB 2000 Extra".

2) Na automação, recomendamos para a determinação do atuador um fator de segurança de 1,7.

Exemplo para consulta: F-2-50-PN16-AB2000-WCB

F = Flange, 2 = Passagem (vias),

50 = Diâmetro nominal PN16 = Pressão Nominal16,

AB2000 = Tipo GGG40 = Material do corpo



AZ-Armaturen do Brasil Ltda.

Av. Osvaldo Berto, 600

13255-405 - Itatiba - SP - Brasil

Tel 55 (11) 4524-9950

Fax 55 (11) 4524-9960

e-mail: az@az-armaturen.com.br

http://www.az-armaturen.com.br